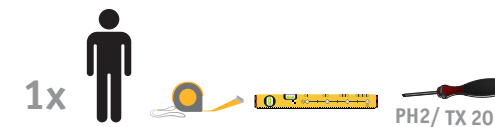
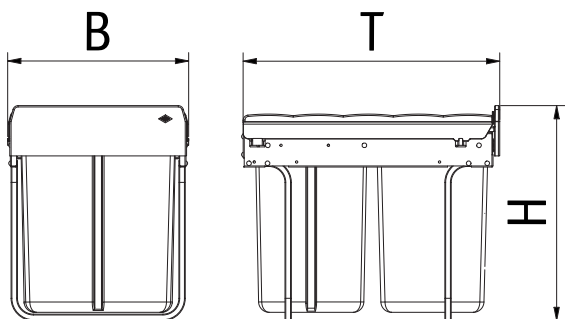




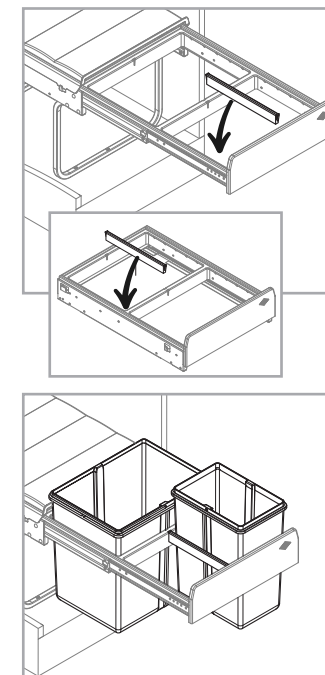
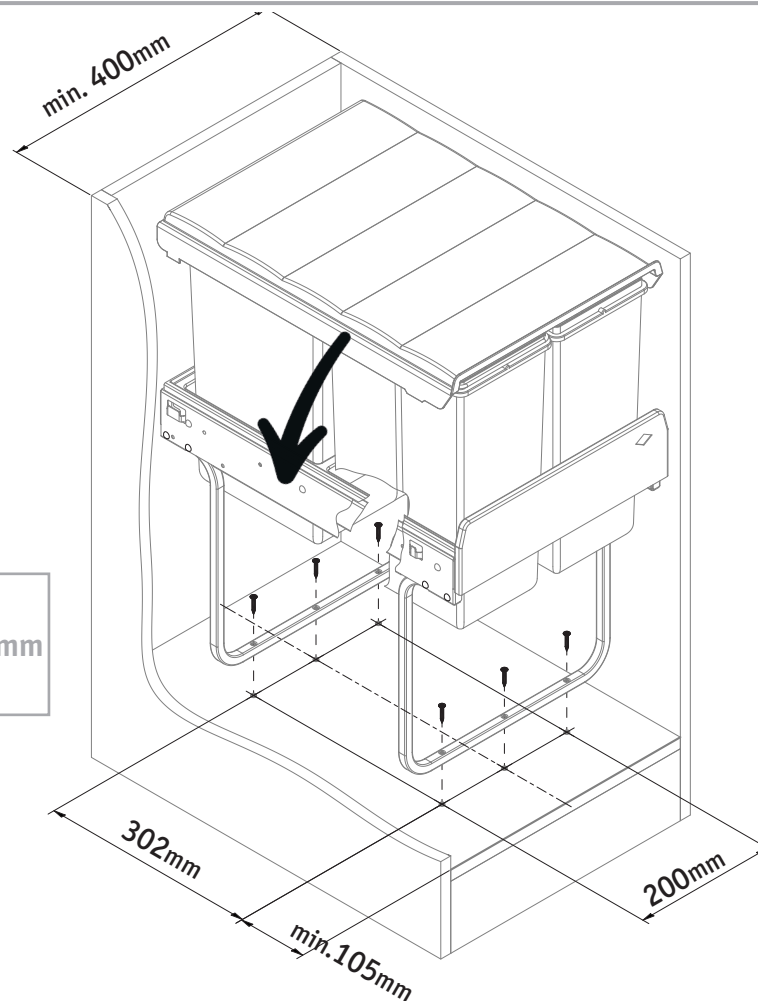
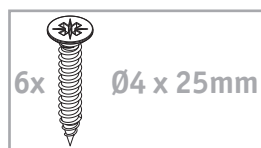
# Traditionline 40DT



Montageanleitung / Assembly instructions / Instructions de montage / Instruction den montage / Montagehandleiding



Artikel	Liter	H	B	T
757711-85	4x 10L	406mm	345mm	490mm
757721-85	20L+ 2x 10L			
757811-85	2x 26L	485mm		
757821-85	26L + 16L			
757812-85	2x 32L	585mm		
757822-85	32L + 20L			
787811-85	2x 16L	348mm		
787814-42	2x 16L			
787821-85	16L + 2x 8L			
787824-42	16L + 2x 8L			
787911-85	2x 20L	406mm		
787914-42	2x 20L			



Die Pflege und Reinigung kann mit handelsüblichen Reinigungsmitteln erfolgen.

The waste bin can be cleaned with commercial household cleaner.

La poubelle peut être nettoyée avec produits des nettoyage usuels.

El cubo de basura se puede limpiar con limpiador domestico comercial.

Onderhoud en reiniging met normale spoelmiddelen voor huishoudelijk gebruik.